



FEDERACIÓN ARAGONESA DE AJEDREZ

CIRCULAR FADA 43 / 2004

BASES DEL CAMPEONATO DE ARAGON POR EQUIPOS 2005

1. CALENDARIO

7 de enero 21:00 horas	Se cierra el plazo de inscripción.
12 de enero	Publicación provisional de las listas y ranking inicial.
14 de enero 21:00 horas	Finaliza el plazo de reclamación contra las listas.
15 de enero	Publicación definitiva de las listas y del ranking inicial.
22 enero; 5, 12, 19, 26 febrero; 5, 12, 19 de marzo y 2 abril 16:00horas	Primera fase. Sistema suizo. Los encuentros que disputan los equipos de Teruel comienzan a las 16:30
9 de abril 16:00 horas	Segunda fase. Cuartos de final.
10 de abril 16:00 horas	Segunda fase. Semifinales.
16 de abril 16:00 horas	Segunda fase. Final y tercer puesto.
16 de abril 16:00 horas	Promoción.

2. INSCRIPCIONES

2.1. Equipos con derecho a inscribirse:

1º Ibercaja	9º CAI Olivar "B"	17º CAI – Olivar "D"	25º Marcos Frechin "B"
2º Jaime Casas	10º Huesca - Ibercaja	18º Las Fuentes	26º Caissa - Exalumnos
3º CAI - Olivar	11º Helios	19º Ramiro	27º Casino Jaque
4º St. Casablanca	12º Delicias	20º Ibercaja "C"	28º Teruel-Ibercaja "C"
5º Tamarite	13º Teruel – Ibercaja "B"	21º CAI – Olivar "C"	29º Jaime Casas "B"
6º Peña San José	14º Ibercaja "B"	22º Marcos Frechín	30º Agrupación "C"
7º Teruel – Ibercaja	15º Agrupación "B"	23º Tarazona	31º O.N.C.E.
8º Agrupación	16º S.M.A.	24º C. C. Caspe	32º Aragón

2.2. Aquellos equipos que, sin tener derecho a participar en la competición, aspiren a cubrir las posibles vacantes que pudieran producirse, deberán formalizar su preinscripción en el mismo plazo y con los mismos requisitos que los equipos anteriores.

2.2.1. Para poder aspirar a una de las posibles vacantes, es imprescindible que el Club haya participado en la temporada 2004 en alguna de las categorías, autonómica o provincial, del Campeonato por Equipos.

2.3. Si el número de equipos, con derecho a inscribirse, que se inscriben efectivamente es menos de 32, se cubrirán tantas vacantes como falten hasta 32.

2.3.1. A efectos de determinar el orden en que se pueden producir las eventuales vacantes de los equipos con derecho a inscripción se tendrá en cuenta el orden establecido en el artículo 2.1

2.3.2. El criterio para cubrir las vacantes que se produzcan, respetando siempre el requisito de preinscripción establecido en el artículo 2.2, será el siguiente:

2.3.2.1. Las vacantes se cubrirán en primer lugar con los equipos que en la temporada pasada descendieron de categoría autonómica de forma que el mejor clasificado de la pasada edición será el primero que podrá cubrir una vacante y así sucesivamente. Dado que la clasificación de dichos equipos fue la siguiente: (26º La Aurora*Estadilla 27º S.M.A. "B" 28º St. Casablanca "B" 29º St. Casablanca "C" 30º Jaime Casas "C" 31º St. Casablanca "D" 32º El Soto) éste será el orden en el que se cubrirán las vacantes.

- 2.3.2.2. Si después de aplicar la norma anterior quedasen plazas vacantes, se tendrá en cuenta la provincia a la que corresponde, y se cubrirán con equipos de esa provincia por el orden que la delegación correspondiente indique.
- 2.3.2.3. En caso de que una delegación no pudiera cubrir la vacante de su provincia este derecho pasaría a otra provincia que sí pudiera hacerlo; de ser más de una, se decidirá a favor del mejor equipo, de acuerdo con el criterio establecido para confeccionar el ranking del suizo.
- 2.4. La inscripción deberá formalizarse, en los locales de la F.A.D.A., calle Padre Marcellán, 15, en los días y horas oficialmente habilitados o por correo electrónico a la dirección fada@ajedrezaragon.com.
- 2.5. Es condición indispensable que, tanto los clubes como los jugadores que se inscriban, estén al corriente de las cuotas federativas y asimismo libres de toda sanción. Cada club deberá tener depositada en la F.A.D.A. una fianza de 100,00€ a fin de detraer de ella eventuales sanciones a sus equipos o jugadores representativos. Para ello, los clubes que hubieran sido sancionados (o que inscriban jugadores con sanciones pendientes) en la temporada 2004 deberán completarla hasta la cantidad indicada de 100,00 €.
- 2.6. Documentación a presentar: Se adjuntará un diskette conteniendo en excel los formularios a rellenar con los siguientes datos: (La información se entregará en el mismo diskette o será enviada por correo electrónico).
- 2.6.1. **Datos del club:** Domicilio social, domicilio postal, teléfono, fax, e-mail, presidente y persona de contacto.
- 2.6.2. **Datos de los jugadores que federa:** Nombre, dos apellidos, el código F.A.D.A. En el caso de las altas, deberá acompañarse además fecha de nacimiento y número de D.N.I del jugador. Los jugadores en los que falte cualquiera de estos datos se considerarán inscritos provisionalmente, y NO PODRAN entrar a JUGAR ninguna competición hasta la semana siguiente a aquella en que se cumplimenten. Asimismo deberá incluirse, siempre que sea posible, domicilio, código postal, población y provincia, teléfono y e-mail. y en el caso de nuevas altas una fotografía.
- 2.6.3. **Datos de los equipos:** Local de juego, teléfono del local de juego, delegado del equipo, teléfono del delegado.
- 2.6.3.1. Los clubes que inscriben más de un equipo distinguen a los mismos añadiendo letras (A, B, C, etc.) a su nombre. La letra se asigna con los mismos criterios que se aplican al ranking (artículo 3.2).
- 2.6.3.2. Los delegados de equipo necesitan licencia en vigor. No es incompatible que un jugador del equipo ejerza de delegado, pero deberá tenerse en cuenta que no se le permitirá parar su reloj en caso de incidente.
- 2.6.4. **Listas de los equipos:** Ordenadas por elo FADA, con código F.A.D.A., nombre, dos apellidos y elo de cada jugador.
- 2.6.4.1. Ningún jugador puede estar inscrito en dos equipos de Categoría Autonómica.
- 2.6.4.2. Solo 2 de los jugadores pueden estar inscritos en equipos de categoría provincial y se les denomina Reservas Titulares. Dichos jugadores no pueden ocupar uno de los 4 primeros puestos de la lista y no pueden jugar BAJO NINGUN CONCEPTO en las 2 competiciones en la misma jornada física (osea, en el sábado y domingo de la misma semana). En caso de infringirse esta regla, además de las sanciones disciplinarias que se determinen, se les dará el encuentro por perdido por el máximo tanteo a los dos equipos implicados (el de autonómica y el de provincial).
- 2.6.4.3. En cada equipo podrán figurar, como máximo, dos jugadores extranjeros que tengan ELO FIDE, pero sólo uno podrá alinearse en cada encuentro.
- 2.7. La F.A.D.A. revisará las listas de los equipos y las publicará, corregidas en su caso, provisionalmente, concediendo un plazo de dos días naturales para la presentación de reclamaciones. Transcurrido dicho plazo se resolverán las que se hayan presentado y volverán a publicarse las listas, ya con el carácter de definitivas.

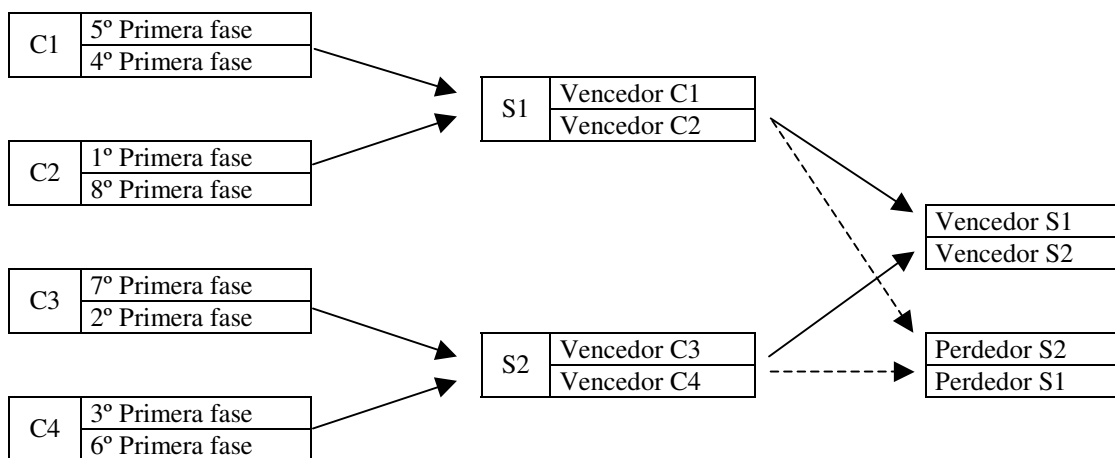
3. PRIMERA FASE

- 3.1. Se disputará mediante Sistema Suizo a nueve rondas.
- 3.2. El ranking se confeccionará atendiendo a los criterios siguientes, por este orden:
- 1º Suma de los elos de los cuatro primeros de la lista.
 - 2º Elo del quinto.
 - 3º Elo del sexto.
 - 4º Sorteo.
- A estos efectos los jugadores sin elo, contarán como si su elo fuera 1500. Y de los jugadores del artículo 2.6.4.3 sólo se considera el mejor elo, ignorándose a todos los efectos el segundo extranjero.
- 3.3. Durante toda la competición los emparejamientos se realizarán con el mismo programa informático. Sólo se admitirán reclamaciones contra los emparejamientos basadas en errores al transcribir los resultados.

- 3.4. La publicación tanto del ranking como de los emparejamientos de cada ronda se efectuará:
- En el tablón de anuncios de la Federación.
 - En la página web de la Federación: <http://www.ajedrezaragon.com/>
 - Por fax o e-mail a los clubes que lo soliciten.
 - Mediante circular enviada por correo ordinario.
- 3.5. Sistema de puntuación: Puntos / encuentro, de forma que la victoria en el encuentro supone 1 punto; el empate, 0,5 puntos; la derrota, 0 puntos.
- 3.6. Los desempates para el sistema suizo se aplicarán por el siguiente orden:
- 1º Progresivo Completo (en caso de empate se resta el resultado de la 1ª ronda, y si persiste el empate se resta las sucesivas hasta que desaparece el empate).
 - 2º Bucholz
 - 3º Sorteo.

4. SEGUNDA FASE

- 4.1 Con la clasificación obtenida en la primera fase, los ocho primeros clasificados se enfrentan entre sí por eliminatorias directas (comúnmente denominado sistema copa). La llave de cruces se establece atendiendo a la clasificación final de la primera fase:



- 4.2 En caso de empate, gana la eliminatoria el mejor clasificado en la primera fase.
- 4.3 Para determinar la clasificación final definitiva del Campeonato Autonómico, los equipos que hayan sido eliminados en cuartos de final se ordenarán de acuerdo a su clasificación en la primera fase.

5 DESCENSOS

- 5.2 Descenderán los clasificados en los puestos 30º a 32º.
- 5.3 Promocionarán los clasificados en los puestos. 24º al 29º.

6 ASCENSOS Y PROMOCIÓN

- 6.2 De cada provincia ascenderá directamente un equipo.
- 6.3 Las plazas de promoción serán cinco para Zaragoza y una para Huesca.
- 6.4 El emparejamiento de la Promoción será el siguiente:

24º de Autonómico – 5º de Zaragoza
 25º de Autonómico – 4º de Zaragoza
 26º de Autonómico – 3º de Zaragoza
 27º de Autonómico – 2º de Zaragoza
 28º de Autonómico – 1º de Huesca
 29º de Autonómico – 1º de Zaragoza

- 6.5 En caso de empate se aplicará el sistema holandés, o lo que es lo mismo, ganará la eliminatoria el equipo que consiga la victoria en el mejor tablero. En caso de cuatro tablas clasificará el visitante.
- 6.6 Los equipos de categoría provincial pueden evitar participar en la Promoción comunicándolo por escrito (carta, fax, internet) a la federación antes de finalizar la penúltima ronda de su competición provincial, para que se pueda informar al resto de los equipos al publicar el emparejamiento de la última ronda. En consecuencia, no serán sancionados y las vacantes serán ocupadas por los siguientes equipos de su clasificación provincial.

- 6.7 La Promoción forma parte del Campeonato Autonómico y para todas aquellas cuestiones que no se especifican de forma expresa (actas, comunicación de resultados, incomparecencias, etc.), se aplicará el presente reglamento.
- 6.8 Los jugadores denominados “Reservas Titulares” solo pueden disputar la Promoción con los equipos de Categoría Autonómica, no pudiendo en ningún caso jugar esta fase con los equipos de Categoría Provincial.

7 CUESTIONES COMUNES A LAS DOS FASES

- 7.2 La competición se disputará a cuatro tableros.
- 7.3 El equipo designado en primer lugar del emparejamiento llevará blancas en los tableros 1 y 3, y negras en los tableros 2 y 4.
- 7.4 Salvo que la federación disponga otra cosa que comunique con la debida antelación a los clubes implicados, el encuentro se disputará en el domicilio del equipo designado en primer lugar en el emparejamiento. Está prevista una ayuda económica de 0,12 €/Km. para cada equipo que deba desplazarse fuera de su localidad.
- 7.5 El ritmo de juego será de 2 horas para toda la partida con un incremento de 30 segundos por jugada desde el primer movimiento. Por lo tanto sólo se pueden usar **relojes digitales**.
- 7.6 Los equipos presentarán sus alineaciones, que deberán estar integradas exclusivamente por cuatro jugadores, sin posibilidad de reservas. En ningún caso pueden sustituirse los jugadores de la alineación presentada.
 - 7.6.1 El plazo máximo para la presentación de alineaciones es de 60 minutos, a contar desde la hora oficial de inicio del encuentro.
 - 7.6.2 Es responsabilidad de los delegados comprobar que la alineación del equipo contrario es legal, porque no se admitirán reclamaciones una vez que se haya efectuado la primera jugada de las negras en alguno de los tableros envueltos en una alineación indebida. En caso de detectar alguna anomalía en la alineación, deberá ser subsanada sin consecuencias. Si no hay acuerdo entre los delegados, se hará constar en el acta, y las partidas serán evaluadas para los distintos elos, independientemente de la decisión arbitral posterior.
 - 7.6.3 En caso de que un equipo llegue a la sala de juego con las partidas comenzadas, y el equipo que ha puesto en marcha los relojes haya presentado una alineación incorrecta, deberán volver a comenzar las partidas involucradas, cargándose todo el tiempo a las blancas. Si mientras un equipo espera, con los relojes funcionando, detecta que su alineación es incorrecta, deberá solucionar el problema sin consecuencias. Por lo tanto, si en una partida en la que dicho equipo lleva blancas, su jugador ha efectuado el primer movimiento y luego se ve que ese tablero debió ser ocupado por otro jugador (siempre, lógicamente, de los presentados en la alineación), el que finalmente ocupa el tablero (que llevará blancas) cargará en su reloj todo el tiempo que ha transcurrido desde el comienzo de la sesión, dado que el equipo ha tenido todo ese tiempo para darse cuenta de la incorrección y solucionarla.
 - 7.6.4 Si a la hora señalada para el inicio del encuentro uno de los equipos no hubiese presentado la alineación, se pondrán en marcha sus relojes. Si no presentase alineación ninguno de los dos equipos, se pondrán en marcha los relojes de las blancas. Hay que tener en cuenta que es suficiente con estar presente en la sala de juego para considerar que un equipo o jugador ha llegado a tiempo. Si el delegado presenta su alineación sobre el límite de la hora, y los trámites burocráticos de los delegados se demoran, los jugadores pueden verse en la necesidad de empezar las partidas con más de una hora de retraso, lo cual es legal siempre que hayan estado presentes en la sala de juego antes de la hora límite estipulada.
 - 7.6.5 Es responsabilidad del equipo que juega *en casa* la colocación del material de juego: tableros, piezas, relojes y planillas. Si a la hora señalada para el inicio de un encuentro no estuviese debidamente colocado dicho material, el tiempo que se tarde en dar comienzo será cargado, en cualquier caso, en los relojes del equipo local. Si la infracción se cometiera sólo en algunos tableros, la norma se aplicará exclusivamente en ellos. Si como consecuencia de aplicar el artículo 7.6.3 hubiese de manipularse algún reloj, siempre habrá que tener en cuenta que este artículo (el 7.6.5) es prioritario.
 - 7.6.6 Intercambiadas y comprobadas las alineaciones, el delegado del equipo local pondrá en marcha los relojes de las piezas blancas.
- 7.7 Para comenzar un encuentro no es necesario ningún número concreto de jugadores por equipo. Ahora bien, si transcurriera una hora desde el comienzo oficial del encuentro sin que alguno de los equipos presente un mínimo de 3 jugadores, se considerará incomparecencia completa del equipo a todos los efectos y, por lo tanto, se le aplicarán las sanciones previstas en el artículo 8.
 - 7.7.1 Las partidas disputadas en un encuentro que se decide por incomparecencia completa del equipo no se tendrán en cuenta en la evaluación de los diferentes elos.

- 7.8 La colocación indebida de cualquier jugador acarreará la pérdida de las partidas que hayan jugado los mal colocados. Se entiende por mal colocados aquellos jugadores que hayan sido alineados por delante de otros cuando, según la lista a que se refiere el artículo 2.7 deben alinearse por detrás, y viceversa. Por lo tanto, todos ellos estarán mal colocados. Teniendo en cuenta que solamente se verificarán aquellas reclamaciones reflejadas en el acta, por desacuerdo entre los delegados, y reclamadas antes del primer movimiento de las negras.
- 7.9 Si durante el encuentro surgiera algún incidente, ambos delegados procurarán solucionarlo. Si el incidente afecta al desarrollo de una partida y no hay acuerdo, se hará la reclamación reglamentaria, redactando los delegados sus informes en el acta, que será remitida al Árbitro del torneo, a través de la federación.
- 7.9.1 Si el delegado fuera un jugador del equipo, no se le permitirá parar su reloj en caso de incidente.
- 7.10 Será obligatorio extender acta de los encuentros que se disputen en el modelo oficial que la federación facilitará a cada club. El acta, debidamente firmada por ambos delegados de cada equipo, deberá estar en poder de esta Federación a las 20:00 horas del martes siguiente a la celebración de la ronda correspondiente, como límite.
- 7.10.1 Las actas se podrán entregar en mano en la Federación en su horario de oficina, depositarse en el plazo anteriormente citado en el buzón de la misma, o enviarse por correo, fax o Internet. En caso de envío por correo, el matasellos del sobre deberá indicar fecha no posterior al lunes siguiente a la celebración de la ronda correspondiente. El local federativo donde deberán entregarse las actas será el del Edificio Kasán (C/Padre Marcellán, 15; 50015 ZARAGOZA) y para comunicarse con urgencia para alguna anomalía o tema específico, a los teléfonos que disponga la Federación.
- 7.10.2 Dado que estos campeonatos son válidos para los distintos elos, deberá tener especial cuidado de que las ACTAS REFLEJEN FIELMENTE QUE JUGADORES HAN PARTICIPADO REALMENTE EN EL ENCUENTRO Y EN QUE PARTIDAS HA HABIDO INCOMPARECENCIA de uno o de los dos jugadores. Junto al nombre del jugador deberá constar el CÓDIGO FADA del mismo. En el reverso del acta deberán indicarse cuantas anomalías hayan ocurrido en el encuentro, ya que constituirá la base para las posibles reclamaciones. El incumplimiento de las normas contenidas en este artículo supondrá una sanción de 12€ por cada acta que no esté en poder de la F.A.D.A. en el plazo establecido, que no refleje fielmente las incomparecencias, o que no incluya el CÓDIGO F.A.D.A. de los jugadores.
- 7.10.2.1 La sanción por no haber entregado el acta en el plazo establecido no exime hacerlo lo antes posible. De tal forma que, la sanción se repetirá al finalizar el plazo de recepción de cada una de las siguientes rondas, mientras no se haya entregado el acta.
- 7.11 Comunicación de los resultados: El resultado del encuentro, así como los resultados individuales de cada tablero, deberán comunicarse preferentemente por internet. Y si por este medio no es posible, telefónicamente. El plazo máximo para efectuar la comunicación son las 23:00 horas del mismo día que se hubiera disputado el encuentro al e-mail o contestador automático habilitados al efecto. La obligación de realizar el comunicado incumbe al delegado, o en su defecto, cualquier otro representante, del equipo que haya jugado “en casa”. El incumplimiento de esta norma se sancionará con una multa de 18€ cada vez que se produzca la omisión.
- e-mail: fada@ajedrezaragon.com
 - contestador: 617 921 534
- 7.12 El envío de actas por Internet dentro del plazo establecido para la comunicación de resultados sirve para satisfacer de manera conjunta las obligaciones relativas al envío de actas y comunicación de resultados. Un acta es enviada por internet cuando lo que llega a la Federación es una imagen del acta original con las firmas de los delegados. En cualquier otro caso simplemente es una comunicación de resultados.
- 7.13 El emparejamiento del sistema suizo se realizará como máximo el día siguiente del previsto para la celebración de la ronda anterior. En caso de quedar resultados pendientes de resolución, se tomará la decisión oportuna (lo más habitual que se consideren tablas en las partidas conflictivas).

8 INCOMPARECENCIAS

- 8.2 De tableros: Si, transcurrida una hora desde el comienzo oficial de la ronda, no se hubiese cubierto algún tablero, se le daría la partida perdida por incomparecencia.
- 8.2.1 Para todo el campeonato existirá una exención de 2 incomparecencias. Consumidas ambas, se estará a lo que sigue:
- Primera incomparecencia no exenta: sanción de 6€
 - Segunda incomparecencia no exenta y cada una de las posteriores: sanción de 18€
- 8.3 De un equipo completo (comparecen injustificadamente menos de 3 jugadores): Sanción económica en todo caso, entre 60€ y 240€, y pérdida del encuentro por el tanteo global máximo.

9 RETIRADA O ELIMINACIÓN DE UN EQUIPO, UNA VEZ INICIADO EL CAMPEONATO

- 9.2 A los efectos de lo dispuesto en este artículo, así como en cualquier otra sanción que sea procedente, se entiende por inicio del Campeonato la fecha límite de presentación de listas, en este caso 9 de enero.
- 9.3 Dos incomparecencias de un equipo completo, aunque sean en diferentes fases, suponen la eliminación automática.
- 9.4 La retirada de un equipo sólo se puede producir antes del emparejamiento de la ronda. En caso de no jugar la ronda emparejada, se considerará como una incomparecencia y, posteriormente que se ha retirado.
- 9.5 La retirada injustificada de un equipo tiene una sanción económica de 240€.
- 9.6 Durante las dos temporadas siguientes, el club al que pertenece el equipo eliminado o retirado injustificadamente, no podrá aumentar el número de equipos participantes por encima de los que finalicen con ese derecho la actual temporada. Podrá defender sus plazas, si se da el caso, en la promoción por evitar el descenso, pero no podrá promocionar para ascender, en la presente temporada.

10 PLANILLAS

- 10.2 Todos los equipos que jueguen como “locales” tienen que enviar por e-mail (fada@ajedrezaragon.com) cada semana un archivo en formato Chess-Base o pgn con las partidas. La fecha límite es el lunes siguiente a cada ronda. La sanción por el incumplimiento de este artículo será de 6€ más 1€ por cada día de demora. La obligación de enviar las partidas es del equipo local, pero se recomienda facilitar planillas con copia a todos los jugadores para tener 2 fuentes distintas y que la partida sea legible. La federación publicará en su web las partidas, a más tardar, los jueves.

11 PREMIOS

- 11.2 Se concederá trofeo a los tres primeros equipos e invitación al acto de clausura de la temporada.

12 ARBITRAJES

- 12.2 La competición estará bajo la supervisión de tres órganos: el árbitro del torneo, el árbitro de segunda instancia y el Comité Superior de Competición y Disciplina Deportiva.

- 12.3 El árbitro del torneo y el árbitro de segunda instancia serán árbitros pertenecientes al Colegio Aragonés. No es imprescindible que estos cargos sean ocupados por las mismas personas durante todo el torneo. Tanto el árbitro del torneo como el de segunda instancia podrán contar con ayudantes o auxiliares, pero las decisiones y resoluciones correspondientes serán exclusivas de los árbitros titulares.

12.4 Arbitro del torneo.

- 12.4.1 El árbitro del torneo confeccionará el emparejamiento cada semana y decidirá en lo relativo a resultados de los encuentros y su comunicación, incomparecencias, etc., siempre que el presupuesto fáctico para la aplicación de estas Bases o de las Leyes del Ajedrez le sea planteado o se derive de la comunicación (o no comunicación) prevista en el artículo 7.11. Su competencia incluye la imposición de cualquiera de las sanciones, sean deportivas o económicas, establecidas en estas Bases.

- 12.4.2 La decisión adoptada será comunicada a los equipos directamente implicados, bien por el propio árbitro del torneo o por cualquier órgano federativo, por el medio más rápido posible. En este caso, el árbitro o el responsable federativo que hubiera hecho la comunicación, deberá confeccionar una nota firmada (que se unirá al acta cuando ésta llegue a la Federación) en la que dejará constancia de:

- a) La fecha y hora de la comunicación.
- b) El medio utilizado.
- c) La persona responsable de cada equipo a la que haya comunicado la decisión.

Sin perjuicio de lo anterior, la decisión adoptada por el árbitro se incluirá en la Circular federativa que informe de los resultados de la ronda correspondiente.

- 12.4.3 Contra la decisión del árbitro podrá interponerse recurso en el plazo de dos días naturales a contar desde el siguiente a la comunicación prevista en el artículo 12.4.2. El recurso se presentará, por escrito, en la Secretaría de la F.A.D.A., junto con la documentación que el recurrente estime oportuna, y corresponderá resolverlo a:

- a) El árbitro de segunda instancia, cuando de la resolución del recurso dependa el mantenimiento o modificación de un resultado.
- b) El Comité Superior de Disciplina Deportiva, en los demás casos.

Para interponer éste recurso será requisito imprescindible constituir una fianza de 30€, que se devolverá cuando el árbitro de segunda instancia o el Comité Superior lo consideren fundamentado, independientemente de que sea estimado o no. Si, en su resolución, el árbitro de segunda instancia o el Comité Superior no hicieran referencia a la fianza, se considerará que procede devolverla.

12.4.4 La interposición de un recurso contra la decisión del árbitro del torneo en ningún caso modificará el emparejamiento que se haya publicado.

12.5 Arbitro de segunda instancia.

12.5.1 El árbitro de segunda instancia resolverá en los casos siguientes:

12.5.1.1 Cuando se presente un recurso contra la decisión del árbitro del torneo y de su resolución dependa el mantenimiento o modificación de un resultado.

12.5.1.2 Cuando un asunto, competencia en principio del árbitro del torneo, no haya sido comunicado en el momento de dar el resultado telefónicamente, por fax o por correo electrónico, sino haciéndolo constar en el Acta del encuentro.

12.5.1.3 En el caso previsto en el artículo 7.10 de estas Bases, si el Acta del encuentro no hubiera llegado a la federación en el plazo señalado en él.

12.5.2 Una copia de la decisión adoptada, que deberá contener, como mínimo los hechos considerados probados y los fundamentos en que se basa, será notificada a los equipos directamente implicados por escrito y dejando constancia de la fecha en que haga la comunicación. El original y la diligencia en que conste la fecha de notificación de las copias, se unirán al expediente.

Sin perjuicio de lo anterior, cuando la decisión adoptada por el árbitro de segunda instancia sea firme de acuerdo con el apartado siguiente, la federación la incluirá en una Circular informativa para su conocimiento general.

12.5.3 Contra la resolución que recaiga en el supuesto del artículo 12.5.1.1 no cabe recurso. Tampoco podrá interponerse recurso en el supuesto del artículo 12.5.1.2, si afecta al resultado de una partida o encuentro. En los demás casos del supuesto 12.5.1.2, así como en el supuesto del artículo 12.5.1.3, podrá interponerse recurso ante el Comité Superior de Competición y Disciplina Deportiva. Este recurso deberá presentarse por escrito en la Secretaría de la F.A.D.A. cumpliendo los requisitos de forma, plazo y fianza establecidos en el Reglamento del Comité. Para interponer este recurso será requisito imprescindible constituir una fianza de 30€, que se devolverá cuando el Comité Superior lo considere fundamentado, independientemente de que sea estimado o no. Si, en su resolución el Comité no hiciera referencia a la fianza, el recurso se considerará que procede devolverla.

12.6 Comité Superior de Competición y Disciplina Deportiva.

12.6.1 El Comité Superior de Competición y Disciplina Deportiva intervendrá en los casos siguientes:

12.6.1.1 Cuando se formule recurso contra una resolución del árbitro del torneo que no afecte al mantenimiento o modificación de un resultado (artículo 12.4.3 b).

12.6.1.2 Cuando se formule recurso contra una resolución del árbitro de segunda instancia (artículo 12.5.3)

12.6.1.3 Cuando, aún no habiendo una resolución de una instancia anterior, se formule alguna reclamación en materia disciplinaria, interpretación de las Bases sobre ascensos y descensos, sanciones y, en general, en todo aquello que no afecte al resultado de una partida o encuentro concreto.

12.6.2 El recurso o la reclamación que se plantee se tramitará en la forma y plazos previstos en el Reglamento del Comité Superior de Competición y Disciplina Deportiva.

12.7 Cuando de unos mismos hechos, o de la decisión del árbitro del torneo, se deriven al mismo tiempo consecuencias sobre el resultado de un encuentro y sanciones económicas y/o disciplinarias, si un equipo pretendiera presentar una reclamación o recurso, su conocimiento y decisión corresponderá en parte al árbitro de segunda instancia y en parte al Comité Superior, según la delimitación de competencias realizada en los artículos 12.4.3, 12.5.1 y 12.6. En este caso, el reclamante o recurrente le bastará con presentar un único escrito en la Secretaría de la F.A.D.A., la cual lo tramitará al órgano competente para cada caso.

12.8 Si alguno de los órganos regulados en este artículo se declarase incompetente para conocer de algún asunto, devolverá el expediente a la F.A.D.A., indicando cual es el órgano al que corresponde la competencia, a fin de que la federación lo tramite correctamente.

13 NORMAS Y REGLAMENTOS

13.2 Estas Bases derogan todas las disposiciones anteriores de rango igual o inferior que las contradigan.

13.3 Para lo no previsto en estas normas serán válidas las Leyes del Ajedrez y las decisiones del Juez Árbitro.

13.4 La inscripción a este torneo supone la total aceptación de estas Bases.

Zaragoza, 2 de Noviembre de 2004